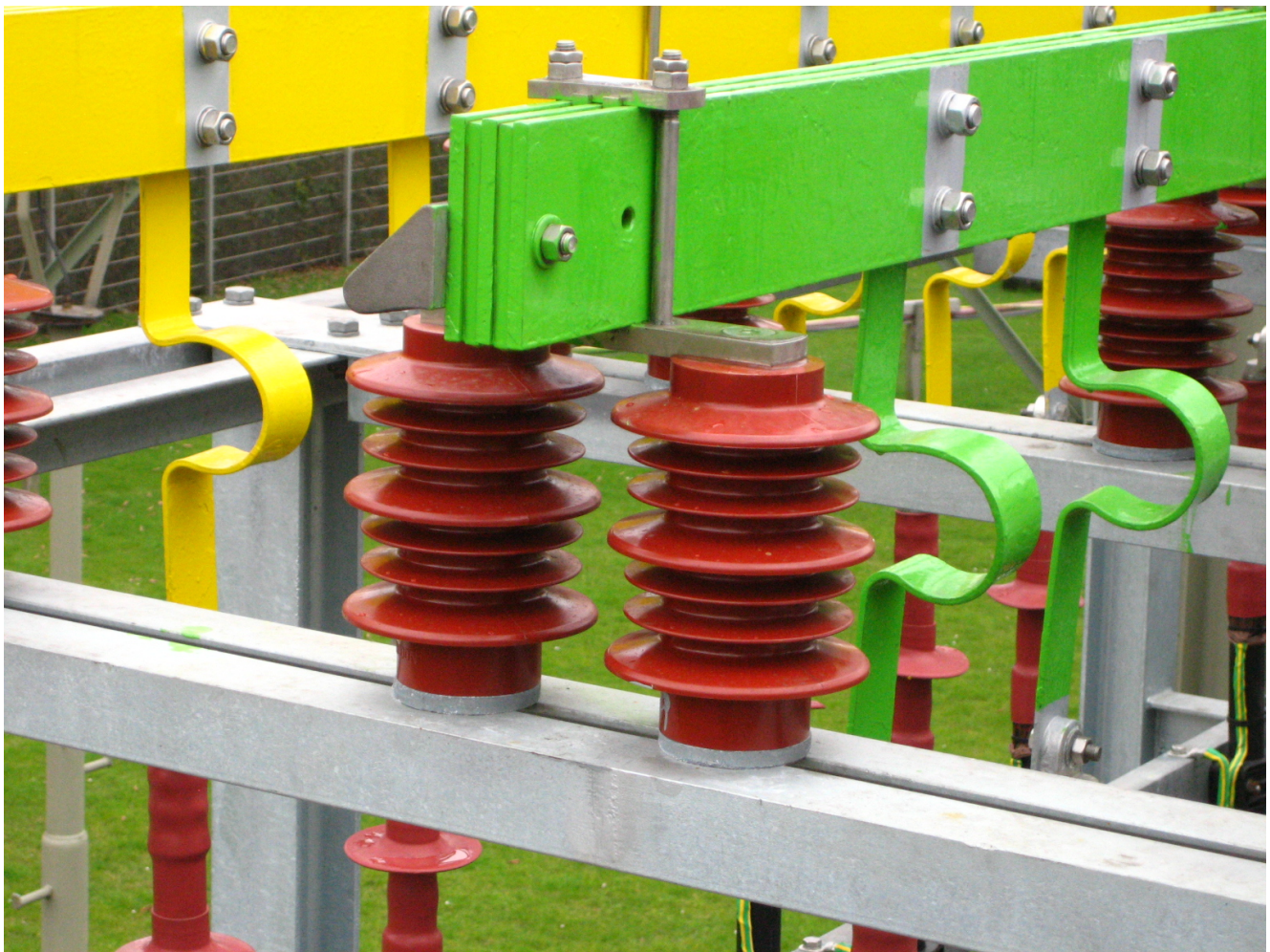
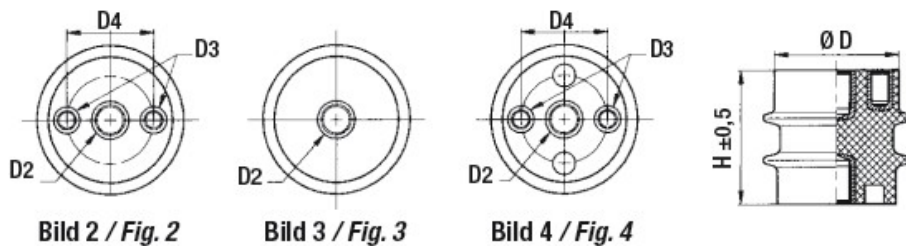




## ISOLATOREN aus Epoxidharz für Nieder- und Mittelspannungsanlagen



# Gießharz Innenraum Stützisolatoren bis 3kV Epoxy resin indoor post insulators up to 3 kV



| Gießharz Innenraum Stützisolatoren bis 3 kV<br>Epoxy resin indoor – post insulators up to 3 kV |      |                   |                  |         |      |      |        |        |      |                        |
|--|------|-------------------|------------------|---------|------|------|--------|--------|------|------------------------|
| Type   | Bild | Kriechweg         | Biegebruchkraft  | Gewicht | H    | D    | D2     | D3     | D4   | Max. Betriebsspannung  |
| Typ  | Fig. | Creepage distance | Bending strength | Weight  | H    | D    | D2     | D3     | D4   | Max. operating voltage |
|  |      | [mm]              | ≥[kN]            | [Kg]    | [mm] | [mm] | [mm]   | [mm]   | [mm] | [kV]                   |
| A 3/60   | 2    | 87                | 5                | 0,31    | 60   | 60   | M12x18 | M6x12  | 36   | 3                      |
| A 3/60   | 3    | 87                | 5                | 0,31    | 60   | 60   | M12x18 | M6x12  | 36   | 3                      |
| B 3/70   | 2    | 90                | 7,5              | 0,49    | 70   | 66   | M16x20 | M10x16 | 46   | 3                      |

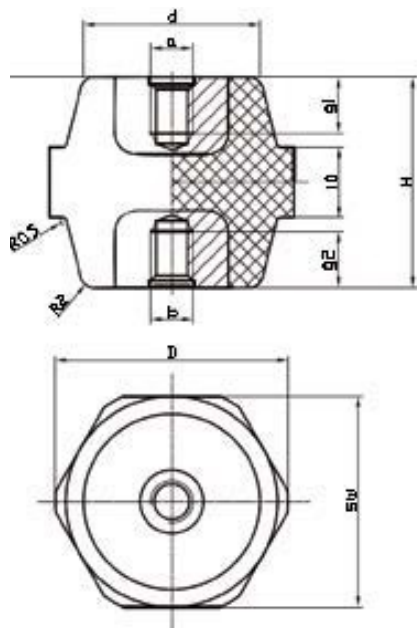


Bild 1 / Fig. 1

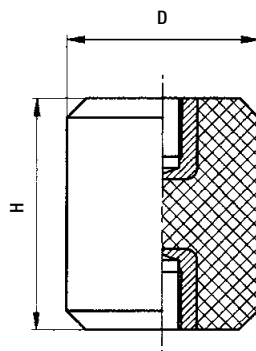
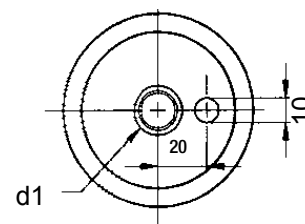


Bild 2 / Fig. 2



Fußarmatur / bottom fitting

| Type      | Bild | H    | D    | d1     | Biegebruchkraft  | Zugkraft         | Gewicht    | Max. Anziehdrehmoment | Max. Betriebsspannung  | SW   |
|-----------|------|------|------|--------|------------------|------------------|------------|-----------------------|------------------------|------|
| Typ       | Fig. | H    | D    | d1     | Bending strength | Tensile strength | Weight     | Max. initial tension  | Max. operating voltage | SW   |
|           |      | [mm] | [mm] | [mm]   | ≥[kN]            | ≥[kN]            | [Kg / 100] | [Nm]                  | [kV]                   | [mm] |
| 30/30-M8  | 1    | 30   | 33   | M8x8   | 3                | 6                | 5,8        | 20                    | 2                      | 30   |
| 60/60-M12 | 2    | 60   | 60   | M12x18 | 12,5             | 22,5             | 33         | 100                   | 3                      |      |
| 80/60-M12 | 2    | 80   | 60   | M12x18 | 7,5              | 19               | 42         | 100                   | 3                      |      |

Andere Abmessungen, Spannungsebenen und Sonderanfertigungen auf Anfrage

# Gießharz Innenraum - Stützisolatoren 12kV Epoxy resin indoor - post insulators 12 kV

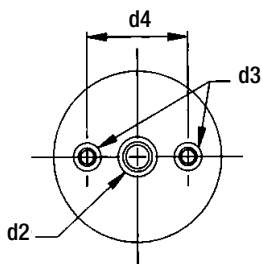


Bild 1 / Fig. 1

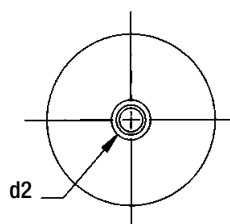


Bild 2 / Fig. 2

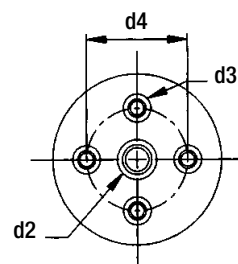
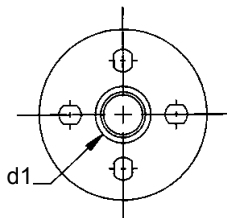
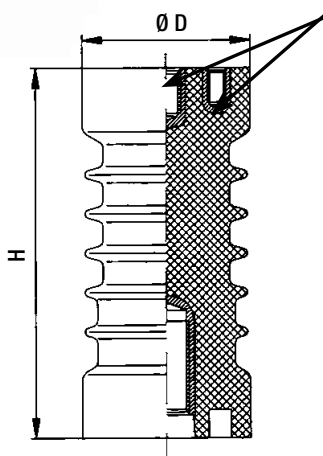


Bild 3 / Fig. 3

Kopfbuchsen elektrisch / leitend verbunden  
Top inserts electrical conductively connected



Fußarmatur / bottom fitting

## Gießharz Innenraum Stützisolatoren 12 kV Epoxy resin indoor – post insulators 12 kV

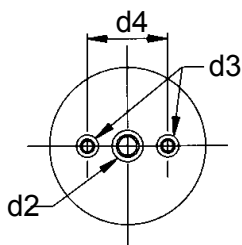
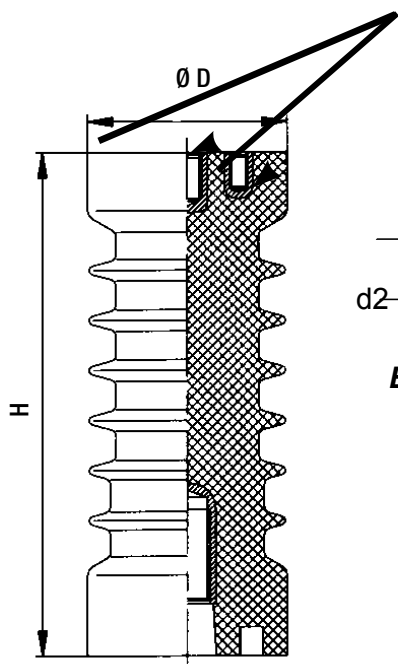
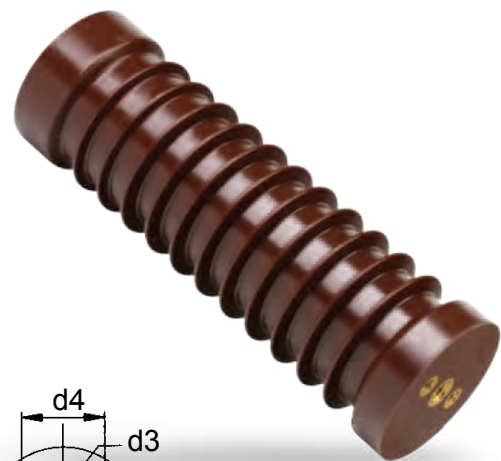
| Type | Bild | Nennstehblitzstoßspannung          | Kriechweg         | Biegebruchkraft  | Gewicht | H    | D    | d1     | d2     | d3     | d4   |
|------|------|------------------------------------|-------------------|------------------|---------|------|------|--------|--------|--------|------|
| Typ  | Fig. | Lightning impuls withstand-voltage | Creepage distance | Bending strength | Weight  | H    | D    | d1     | d2     | d3     | d4   |
|      |      | [kV]                               | [mm]              | ≥[kN]            | [Kg]    | [mm] | [mm] | [mm]   | [mm]   | [mm]   | [mm] |
| A12S | 1    | 60                                 | 133               | 5                | 0,5     | 95   | 60   | M16x33 | M10x16 | M6x12  | 36   |
| A12S | 1    | 60                                 | 133               | 5                | 0,5     | 95   | 60   | M12x30 | M10x16 | M6x12  | 36   |
| A12S | 2    | 60                                 | 133               | 5                | 0,5     | 95   | 60   | M16x33 | M10x16 |        |      |
| A12S | 1    | 60                                 | 133               | 5                | 0,5     | 95   | 60   | M16x33 | M12x18 | M6x12  | 36   |
| A12N | 1    | 75                                 | 174               | 5                | 0,6     | 130  | 60   | M16x33 | M10x16 | M6x12  | 36   |
| A12N | 2    | 75                                 | 174               | 5                | 0,6     | 130  | 60   | M16x33 | M10x16 |        |      |
| A12N | 1    | 75                                 | 174               | 5                | 0,6     | 130  | 60   | M16x33 | M12x18 | M6x12  | 36   |
| B12S | 1    | 60                                 | 133               | 10               | 0,6     | 95   | 72   | M16x25 | M16x25 | M10x16 | 46   |
| B12N | 1    | 75                                 | 187               | 10               | 0,9     | 130  | 72   | M20x34 | M16x33 | M10x16 | 46   |
| B12N | 1    | 75                                 | 187               | 10               | 1       | 130  | 77   | M20x34 | M16x33 | M10x16 | 46   |
| C12N | 1    | 75                                 | 195               | 16               | 1,3     | 130  | 90   | M20x34 | M16x33 | M10x16 | 66   |
| D12N | 3    | 75                                 | 261               | 25               | 2,9     | 130  | 130  | M24x35 | M16x33 | M10x16 | 66   |

Andere Abmessungen und Sonderanfertigungen auf Anfrage

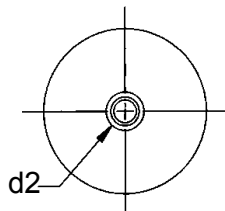
# Gießharz Innenraum Stützer 24 bis 36V

## Epoxy resin indoor - post insulators 24 up to 36kV

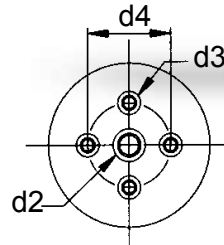
Kopfbuchsen elektrisch leitend verbunden  
Top inserts electrical conductively connected



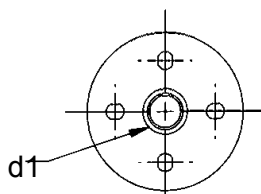
**Bild 1 / fig. 1**



**Bild 2 / fig. 2**



**Bild 3 / fig. 3**



**Fußarmatur / bottom fitting**

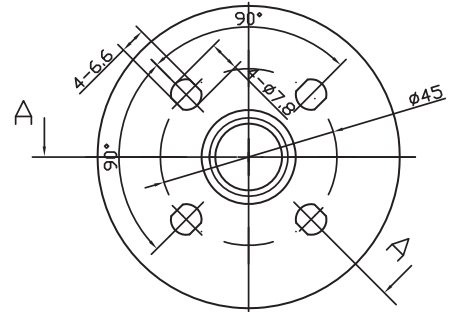
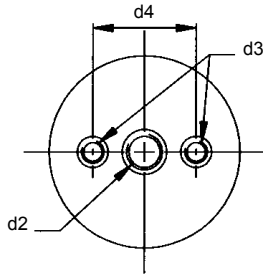
### Gießharz Innenraum Stützisolatoren 24 bis 38,5 kV

#### Epoxi resin indoor – post insulators 24 up to 38,5 kV

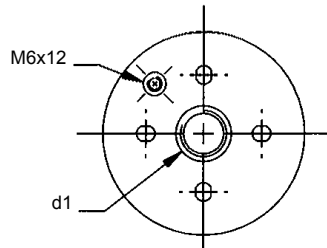
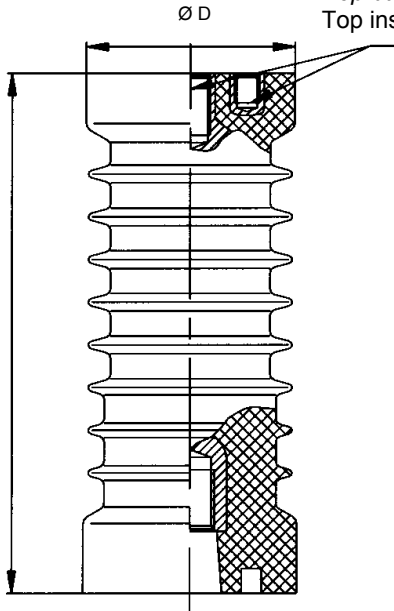
| Type   | Bild | Nennstehblitzstoßspannung          | Kriechweg         | Biegebruchkraft  | Gewicht | H    | D    | d1     | d2     | d3     | d4   |
|--------|------|------------------------------------|-------------------|------------------|---------|------|------|--------|--------|--------|------|
| Typ    | Fig. | Lightning impuls withstand voltage | Creepage distance | Bending strength | Weight  | H    | D    | d1     | d2     | d3     | d4   |
|        |      | [kV]                               | [mm]              | ≥[kN]            | [Kg]    | [mm] | [mm] | [mm]   | [mm]   | [mm]   | [mm] |
| A24S   | 1    | 95                                 | 258               | 5                | 1       | 175  | 70   | M16x33 | M10x16 | M6x12  | 36   |
| A24S   | 1    | 95                                 | 258               | 5                | 1       | 175  | 70   | M16x33 | M12x18 | M6x12  | 36   |
| A24N   | 1    | 125                                | 296               | 5                | 1,2     | 210  | 70   | M16x33 | M10x16 | M6x12  | 36   |
| A24N   | 1    | 125                                | 296               | 5                | 1,2     | 210  | 70   | M16x33 | M12x18 | M6x12  | 36   |
| B24S   | 1    | 95                                 | 259               | 10               | 1,4     | 175  | 80   | M20x34 | M16x33 | M10x16 | 46   |
| B24N   | 1    | 125                                | 308               | 10               | 1,9     | 210  | 85   | M20x34 | M16x33 | M10x16 | 46   |
| B24N   | 2    | 125                                | 308               | 10               | 1,9     | 210  | 85   | M20x34 | M16x33 |        |      |
| B24F   | 1    | 125                                | 417               | 10               | 2,1     | 210  | 98   | M20x34 | M16x33 | M10x16 | 46   |
| A36N   | 1    | 170                                | 434               | 5                | 2,1     | 300  | 80   | M16x33 | M10x16 | M6x12  | 36   |
| A36N   | 2    | 170                                | 434               | 5                | 2,1     | 300  | 80   | M16x33 | M10x16 |        |      |
| A36N   | 1    | 170                                | 434               | 5                | 2,1     | 300  | 80   | M16x33 | M12x18 | M6x12  | 36   |
| B36N   | 1    | 170                                | 434               | 7,5              | 3,2     | 300  | 95   | M24x35 | M16x33 | M10x16 | 46   |
| B38,5F | 1    | 180                                | 546               | 10               | 3,2     | 325  | 98   | M24x35 | M16x33 | M10x16 | 46   |

Andere Abmessungen und Sonderanfertigungen auf Anfrage

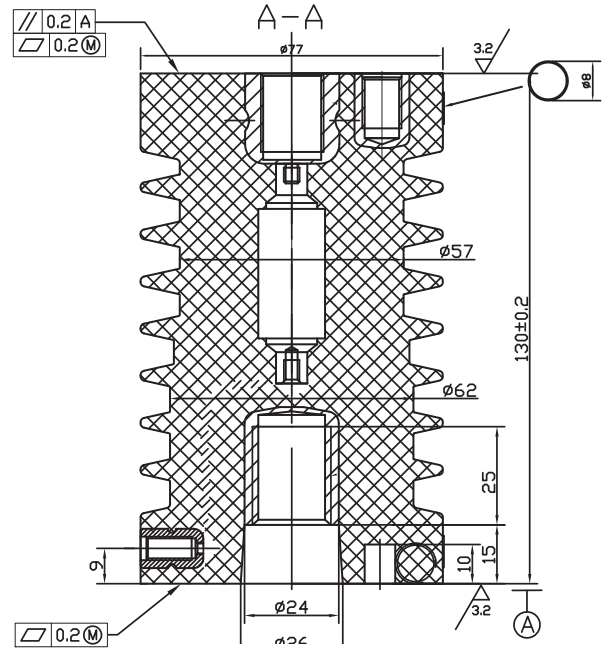
# Gießharz Innenraum Kapazitive Teilerstützer 12 bis 24kV Epoxy resin indoor - capacitive insulators 12 to 24 kV



Kopfbuchsen elektrisch leitend verbunden.  
Top inserts electrical conductively connected



Fußarmatur / bottom fitting

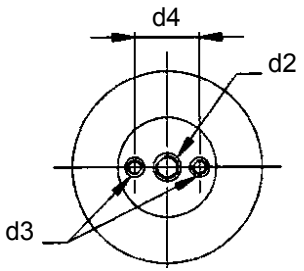
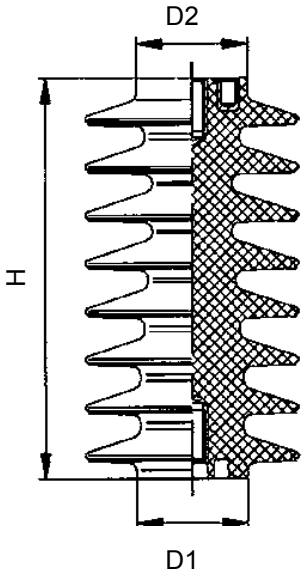


## Gießharz Innenraum - kapazitive Teilerstützer 12 bis 24 kV Epoxy resin indoor – capacitive post insulators 12 to 24 kV

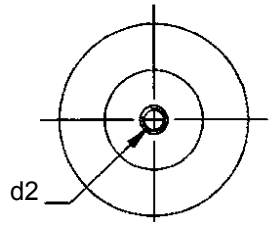
| Type      | Bild | Nennstehblitzstoßspannung          | Kriechweg         | Biegebruchkraft  | Gewicht | H    | D    | d1     | d2     | d3     | d4   |
|-----------|------|------------------------------------|-------------------|------------------|---------|------|------|--------|--------|--------|------|
| Typ       | Fig. | Lightning impuls withstand voltage | Creepage distance | Bending strength | Weight  | H    | D    | d1     | d2     | d3     | d4   |
|           |      | [kV]                               | [mm]              | ≥[kN]            | [Kg]    | [mm] | [mm] | [mm]   | [mm]   | [mm]   | [mm] |
| A 12N-kap | 1    | 75                                 | 187               | 5                | 1,3     | 130  | 77   | M16x25 | M12x18 | M6x12  | 36   |
| A 24N-kap | 1    | 125                                | 296               | 5                | 1,8     | 210  | 77   | M16x33 | M12x18 | M6x12  | 36   |
| B 24N-kap | 1    | 125                                | 308               | 10               | 2,05    | 210  | 85   | M20x34 | M16x25 | M10x12 | 46   |

Andere Abmessungen, Spannungsebenen und Sonderanfertigungen auf Anfrage

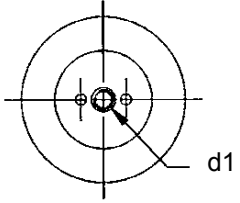
**Gießharz Freiluft Stützisolatoren bis 45kV**  
**Epoxy resin outdoor - post insulators up to 45 kV**



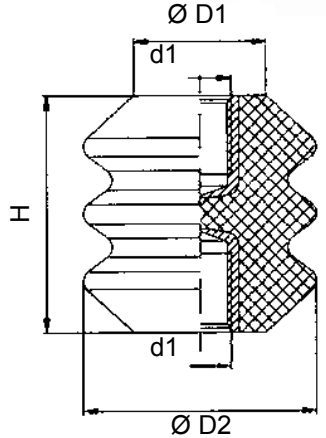
**Bild 1 / Fig. 1**



**Bild 2 / Fig. 2**



**Fußarmatur / bottom fitting**



**Bild 3 / Fig. 3**

**Gießharz Freiluft-Stützisolatoren bis 45 kV**  
**Epoxy resin outdoor - post insulators up to 45 kV**

| Type    | Bild | Nennspannung  | Nennstehblitzstoßspannung          | Kriechweg         | Biegebruchkraft  | Gewicht | H    | D1   | D2   | d1     | d2     | d3     | d4   |
|---------|------|---------------|------------------------------------|-------------------|------------------|---------|------|------|------|--------|--------|--------|------|
| Typ     | Fig  | Rated voltage | Lightning impuls withstand voltage | Creepage distance | Bending Strength | Weight  | H    | D1   | D2   | d1     | d2     | d3     | d4   |
|         |      | [kV]          | [kV]                               | [mm]              | ≥[kN]            | [Kg]    | [mm] | [mm] | [mm] | [mm]   | [mm]   | [mm]   | [mm] |
| FS1-5   | 3    | 6             |                                    | 85                | 5                | 0,254   | 60   | 34   | 60   | M10x16 |        |        |      |
| FS1-7,5 | 3    | 6             |                                    | 85                | 7,5              | 0,263   | 60   | 34   | 60   | M12x18 |        |        |      |
| FS1-10  | 3    | 6             |                                    | 85                | 10               | 0,265   | 60   | 34   | 60   | M16x20 |        |        |      |
| FS12-10 | 2    | 12            | 75                                 | 514               | 10               | 2,9     | 210  | 80   | 70   | M20x34 | M16x33 |        |      |
| FS24-12 | 1    | 24            | 125                                | 849               | 12               | 4,9     | 280  | 90   | 90   | M16x35 | M16x33 |        |      |
| FS24-12 | 1    | 24            | 125                                | 849               | 12               | 4,9     | 280  | 90   | 90   | M20x34 | M16x33 | M10x20 | 46   |
| FS36-8  | 1    | 36            | 230                                | 1108              | 8                | 6       | 360  | 90   | 90   | M20x40 | M16x33 | M10x16 | 46   |
| FS45-4  | 1    | 45            | 250                                | 1547              | 4                | 8,95    | 500  | 90   | 90   | M20x34 | M16x33 | M10x16 | 46   |

Andere Abmessungen und Sonderanfertigungen auf Anfrage

# Gießharz Durchführungen Epoxy resin bushings

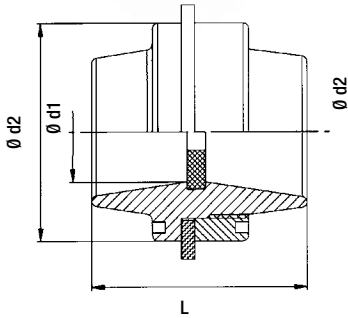


Bild 1 / fig. 1

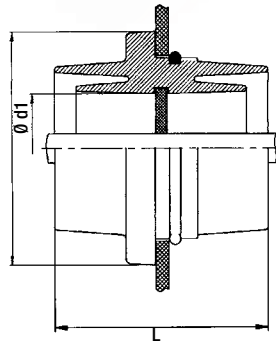


Bild 2 / fig. 2

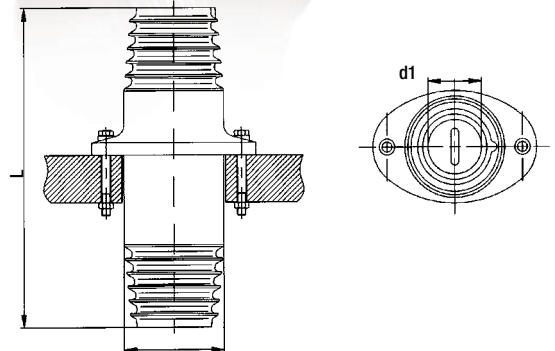


Bild 3 / fig. 3

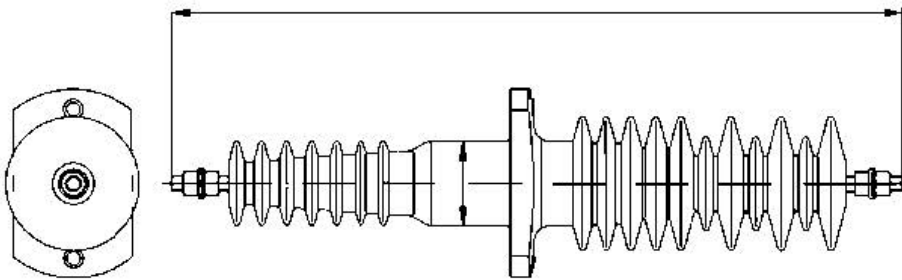


Bild 4 / fig. 4



| Schraubdurchführungen / Screwable bushings |      |               |                   |         |       |      |       |
|--|------|---------------|-------------------|---------|-------|------|-------|
| Type                                       | Bild | Nennspannung  | Kriechweg         | Gewicht | L     | d1   | d2    |
| Typ  | Fig. | Rated voltage | Creepage distance | Weight  | L     | d1   | d2    |
|  |      | [kV]          | [mm]              | [Kg]    | [mm]  | [mm] | [mm]  |
| GKD 1,2/55                                 | 1    | 1,2           | 55                | 0,45    | 46-52 | 55   | 101,5 |
| GKD 12/55                                  | 1    | 6 (12)        | 120               | 1,1     | 120   | 55   | 120   |
| GKD 12/75                                  | 1    | 6 (12)        | 120               | 1,3     | 120   | 75   | 140   |
| GKD 12/95                                  | 1    | 6 (12)        | 120               | 1,6     | 120   | 95   | 160   |
| GKD 24-36/55                               | 1    | 24 (36)       | 230               | 1,65    | 150   | 55   | 140   |
| GKD 24-36/75                               | 1    | 24 (36)       | 230               | 1,96    | 150   | 75   | 160   |
| GKD 24-36/95                               | 1    | 24 (36)       | 230               | 2,3     | 150   | 95   | 180   |
| GKD 24-36/115                              | 1    | 24 (36)       | 230               | 2,6     | 150   | 115  | 200   |
| GKD 24-36/145                              | 1    | 24 (36)       | 230               | 3       | 150   | 145  | 230   |

Andere Durchführungsarten und Sonderlösungen auf Anfrage